

Ricambi e accessori a BMW



Istruzioni di montaggio del kit PDC14 a 4 sensori universale

Cat. 99 99 2 185 832

Cat. 99 99 2 185 833

Sistema di parcheggio a 4 sensori ad installazione paraurti per posteriore

PRINCIPIO DI FUNZIONAMENTO

Il prodotto è un dispositivo elettronico, studiato per facilitare le operazioni di parcheggio della vettura.

Questo sistema è applicabile solo sul paraurti posteriore della vettura.

Il sensore di retromarcia si basa sul principio della riflessione delle onde sonore quando queste incontrano un ostacolo.

Conoscendo la velocità di propagazione del suono nell'aria, e misurando il tempo che trascorre tra l'emissione di un treno d'impulsi e la sua ricezione, dopo che è stato riflesso da un ostacolo, è possibile calcolare la distanza dell'ostacolo dalla fonte di energia sonora.

Nel caso specifico, sono disponibili 4 fonti di energia sonora in modo da poter coprire uniformemente la parte posteriore dell'autoveicolo.

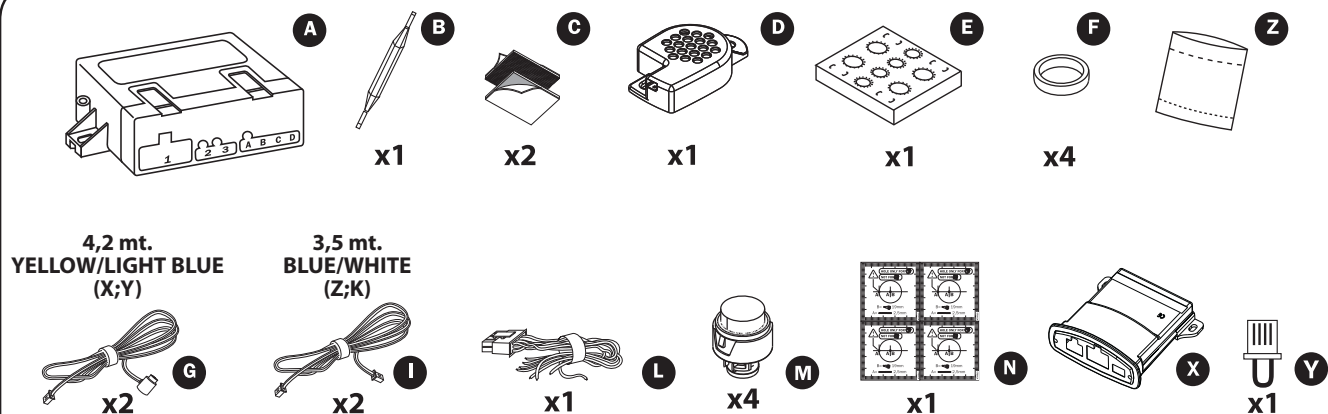
Ciascuna di queste fonti è costituita da una capsula ad ultrasuoni che funge anche da elemento ricevente per l'onda riflessa.

Un beep intermittente, comune a tutti i canali, segnala l'avvicinarsi della vettura all'ostacolo. Più la vettura si avvicina all'ostacolo, più aumenta la frequenza dei beep. Il suono diventa continuo quando si raggiunge la distanza minima di sicurezza.

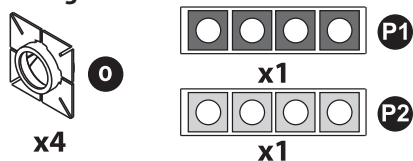
INDICE ARGOMENTI

Composizione kit.....	Pag. 3
Attrezzi necessari all'installazione.....	Pag. 3
Kit attrezzi speciali.....	Pag. 3
Schema generale.....	Pag. 4
Caratteristiche tecniche.....	Pag. 4
Verniciatura capsule e supporti.....	Pag. 4
Avvertenze di montaggio.....	Pag. 5
- installazione con ghiera	
- installazione senza ghiera	
Posizione fissaggio capsule.....	Pag. 6
Programmazioni.....	Pag. 6
Diminuzione prestazione sistema.....	Pag. 7
Mascheratura lettura.....	Pag. 7
Riduzione lettura capsule laterali.....	Pag. 8
Taratura.....	Pag. 8
Funzioni accessorie.....	Pag. 9
Diagnostica.....	Pag. 9
Istruzioni d'uso.....	Pag. 10

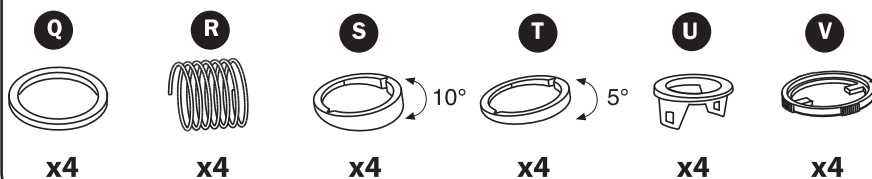
COMPOSIZIONE KIT



Accessori per l'installazione senza ghiera



Accessori per l'installazione con ghiera



LEGENDA

Composizione Kit

- A - Centrale
- B - Cacciavite per taratura
- C - Velcro
- D - Cicalino
- E - Dima per verniciatura
- F - Anello silicone
- G - Cavi capsula
- I - Cavo cicalino
- L - Cablaggio
- M - Capsule
- N - Dime foratura
- Z - Kit accessori meccanici

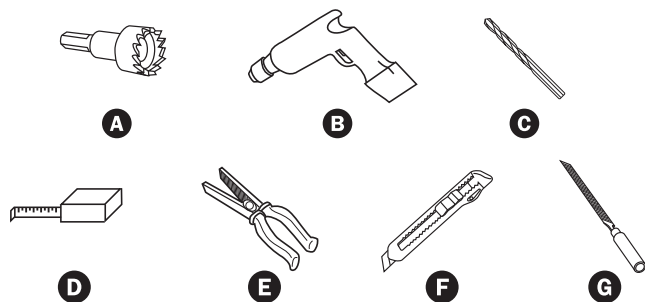
Accessori per l'installazione senza ghiera

- O - Supporti
- P1 - Adesivo per supporti con spessore 1,55 mm (rossi)
- P2 - Adesivo per supporti con spessore 0,8 mm (bianchi)

Accessori per l'installazione con ghiera

- Q - Anello silicone per molla
- R - Molle
- S - Inclinatori 10°
- T - Inclinatori 5°
- U - Ghiera
- V - Fermo per molla

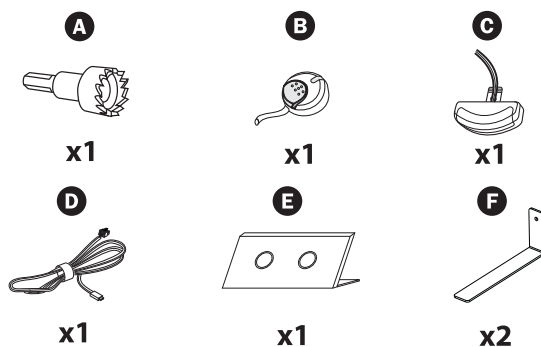
ATTREZZI INDISPENSABILI ALL'INSTALLAZIONE



LEGENDA

- A - Fresa a tazza Ø19 mm
- B - Trapano
- C - Punta trapano Ø2,5 mm
- D - Metro con arrotolatore
- E - Pinza
- F - Taglierino
- G - Lima tonda piccola

KIT ATTREZZI SPECIALI 99992208396



LEGENDA

- A - Fresa a tazza Ø19 mm
- B - Pulsante LED
- C - Display
- D - Cavo USB aggiornamento modulo utility (Front)
- E - Espositore
- F - Protezione per mascheratura

SCHEMA GENERALE

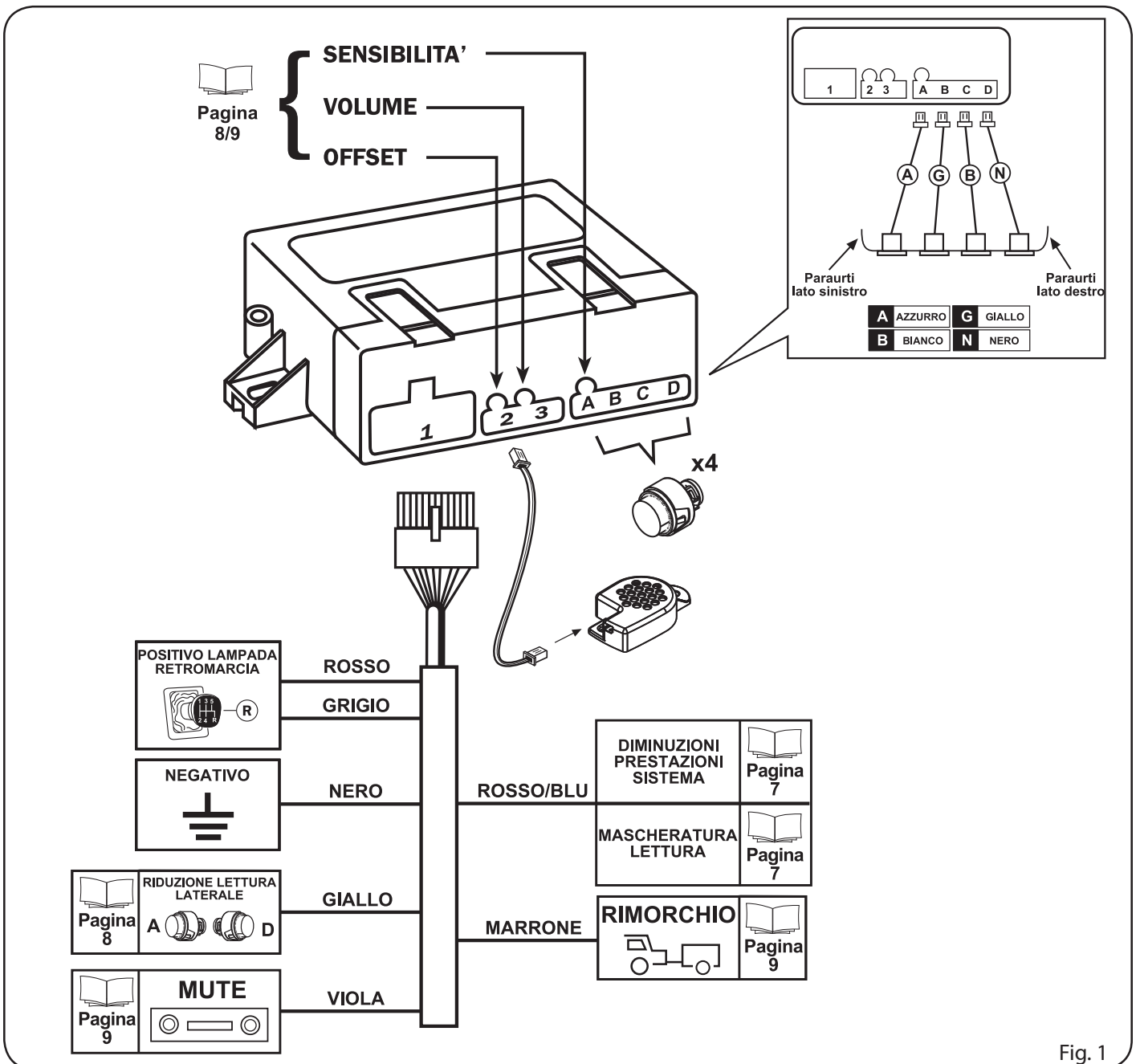


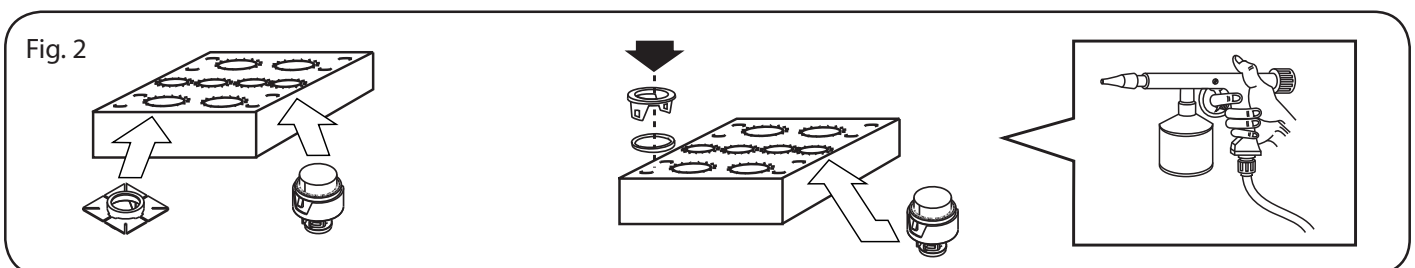
Fig. 1

CARATTERISTICHE TECNICHE

Alimentazione
Assorbimento di corrente con sistema attivo

12 Vcc (10V-15V)
< 50mA

VERNICIATURA CAPSULE E SUPPORTI



Prima di eseguire l'assemblaggio dei particolari che compongono i sensori, è opportuno verniciare del colore della vettura le capsule e i supporti. Per eseguire la verniciatura è necessario utilizzare la maschera di cartone inclusa nel kit, questo per evitare la verniciatura di parti di capsula che andrebbero a modificare le performance funzionali della stessa. Prima di verniciare è indispensabile l'utilizzo di primer specifici; verificare la completa essiccazione della vernice quindi assemblare i componenti.

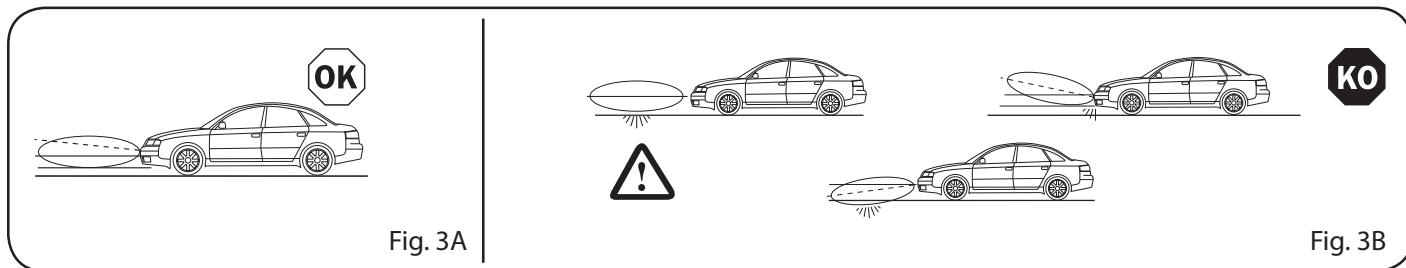
AVVERTENZE DI MONTAGGIO

Il corretto funzionamento del sistema è fortemente influenzato dalla posizione e dall'orientamento dei sensori, pertanto prima di iniziare l'installazione è opportuno verificare alcune condizioni:

- nella zona prescelta per il posizionamento dei sensori, il paraurti deve offrire posteriormente una profondità e uno spazio sufficienti per il montaggio senza forzature
- rispettare le istruzioni di posizionamento e i consigli su gli accessori da utilizzare dipendenti all'altezza e alla forma del paraurti.

E' estremamente importante che i sensori siano posizionati sul paraurti rispettando un'altezza che può variare da un massimo di 65 cm., ad un minimo di 35 cm.

E' importante che i sensori risultino più verticali possibili rispetto al terreno.



Per questo motivo all'interno della confezione vi sono due tipi di distanziale: uno con 5° di inclinazione **A** ed uno con 10° di inclinazione **B** (vedi installazione con ghiera accessori **S** e **T**), essi saranno indispensabili per correggere una eventuale inclinazione del sensore non corretta determinata dalla forma del paraurti.

Se con entrambi i distanziali non si ottiene un posizionamento verticale è da preferirsi quello che orienta il sensore più verso l'alto. Qualora il paraurti offrisse un posizionamento verticale, è possibile utilizzare la ghiera di fissaggio capsula senza alcun distanziale, in queste condizioni, è possibile utilizzare anche un sistema di fissaggio da posteriore (vedi installazione senza ghiera accessorio **O**).

Installazione con ghiera Fig. 4

The diagram shows the assembly of the sensor bracket. It includes a list of tools: a power drill, a 2.5 mm drill bit, a 19 mm drill bit, and a screwdriver. Dimensions for the hole are given as A = 2.5 mm and B = 19 mm. A warning triangle indicates that the hole is only for the sensor and not for the bumper.

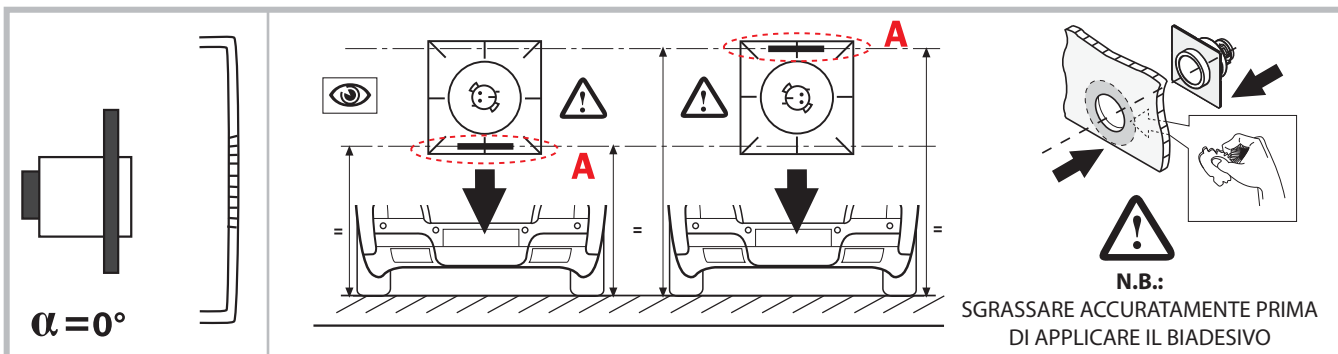
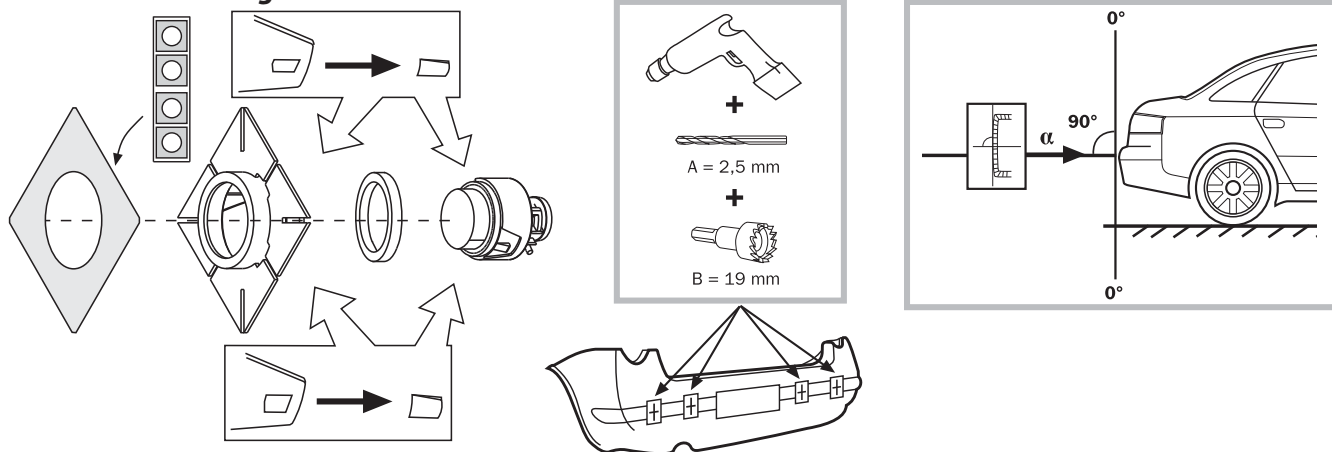
The main diagram shows a car with the sensor mounted on the bumper. The sensor's verticality is adjusted using shims with angles of 10°, 5°, 0°, and -5°. The sensor's horizontal orientation is also shown, with a 90° angle and a warning triangle indicating that the sensor must be oriented laterally.

N.B.: PER UN CORRETTO FUNZIONAMENTO, ACCERTARSI CHE IL GRANO (*) DI POSIZIONAMENTO SIA RIVOLTO LATERALMENTE

<p>-5°</p>	<p>5°</p>	<p>5°</p>	
<p>-10°</p>	<p>10°</p>	<p>10°</p>	
<p>0°</p>			

Installazione senza ghiera

Fig. 5



N.B.: PER UN CORRETTO FUNZIONAMENTO, ACCERTARSI CHE IL RIFERIMENTO (A) DI POSIZIONAMENTO SIA ORIZZONTALE AL TERRENO. DOPO L'APPLICAZIONE AL PARAURTI NON BAGNARE O SFORZARE PER LE SUCCESSIVE 8 ORE.

POSIZIONE FISSAGGIO CAPSULE

La distanza fra i sensori può variare da un minimo di 30 cm. ad un massimo di 70 cm., l'importante che risultino uniformi tra loro e le distanze esterne siano il più possibile uguali. Si consiglia, qualora fosse possibile, di posizionare come descritto nella figura. Nel valutare il posizionamento delle capsule è importante considerare il raggio d'azione delle stesse:

- interne circa 150 cm.
- esterne circa 90 cm.

N.B. In molte vetture BMW all'interno del paraurti sono già indicate le zone di foratura.

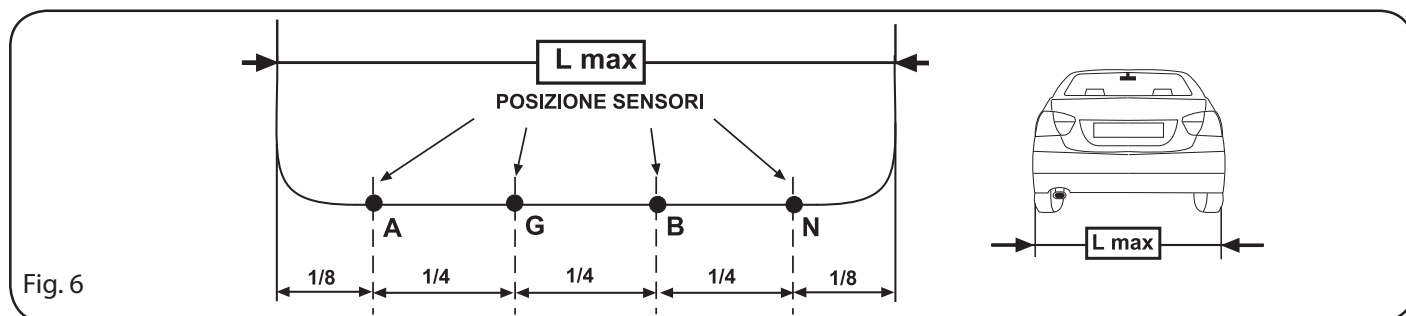


Fig. 6

PROGRAMMAZIONI

Qualora l'installazione risultasse difforme a quanto specificato, il sistema ha la possibilità di effettuare un settaggio che ne diminuisce la prestazione di sistema (da utilizzarsi solo se strettamente necessario) o eventualmente una programmazione che permette la mascheratura di alcune specifiche letture (da utilizzarsi in presenza di ganci di traino, ruote di scorta posizionate posteriormente o configurazioni particolari di paraurti).

Un altro settaggio possibile è la riduzione della lettura capsule laterali, questa funzione è necessaria su paraurti molto arrotondati o quando il posizionamento della capsule laterali risultano molto vicino ai bordi vettura.

DIMINUZIONE PRESTAZIONE SISTEMA

Questa funzione è da utilizzare solo se strettamente necessario, essa riduce drasticamente le performance del sistema evitando quindi false letture dovute ad una installazione alle caratteristiche specificate. Per settare questa funzione basterà collegare il filo ROSSO/BLU al positivo retromarcia.

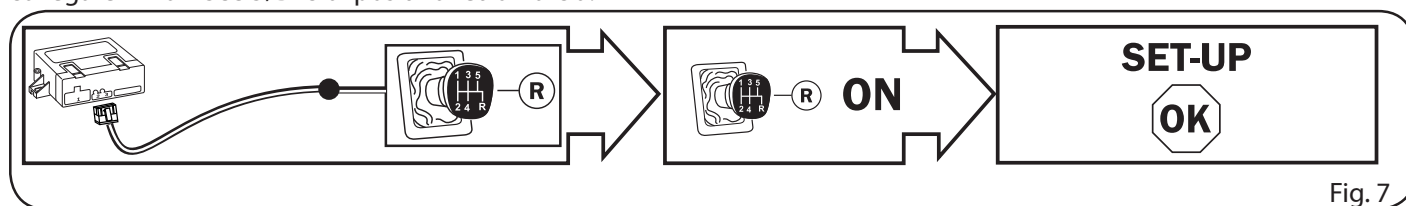


Fig. 7

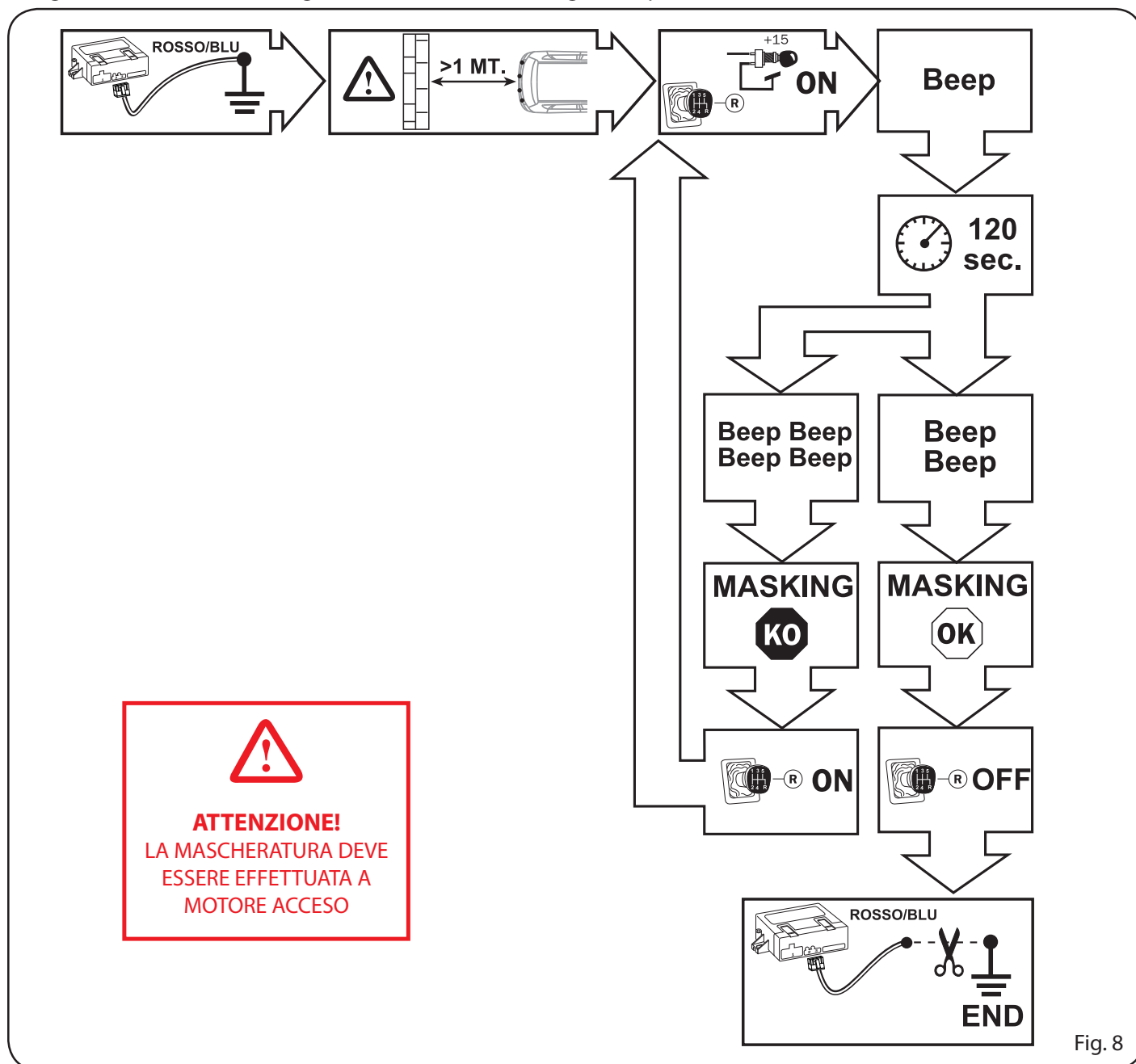
MASCHERATURA LETTURA

Questa programmazione permette al sistema di rilevare oggetti sempre presenti all'interno del lobo di lettura, e far sì di non considerarli più durante il funzionamento. Questa programmazione è necessaria se si installa nel paraurti posteriore di vetture con ruote di scorta posizionate sul portellone (SUV) o su vetture con ganci di traino sporgenti.

Per programmare eseguire quanto descritto di seguito:

N.B. assicurarsi che nelle vicinanze della vettura dove sono installate le capsule non vi siano oggetti o persone per almeno 1 m. di distanza.

1. Collegare momentaneamente il filo ROSSO/BLU a negativo con sistema disinserito.
2. Attivare il sistema inserendo la retromarcia a quadro acceso, la centralina genera 1 tono acuto, dopo massimo 120 sec., si udiranno altri 2 toni se la programmazione è andata a buon fine o 4 toni se la programmazione è fallita.
3. Togliere la retromarcia, scollegare il filo ROSSO/BLU da negativo e provare il sistema.

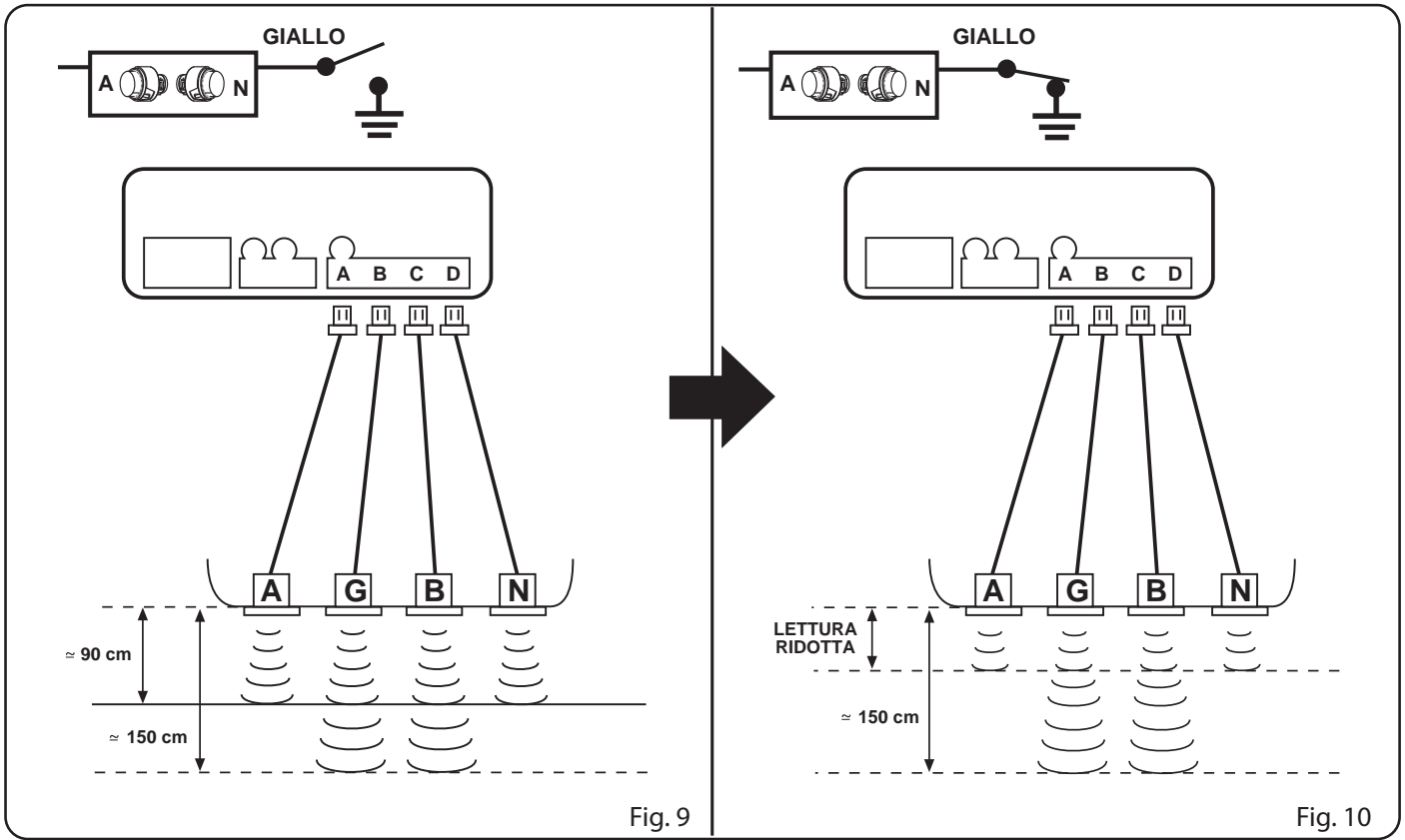


ATTENZIONE!
LA MASCHERATURA DEVE
ESSERE EFFETTUATA A
MOTORE ACCESO

Fig. 8

RIDUZIONE LETTURA CAPSULE LATERALI

Questa funzione permette di diminuire la lettura delle capsule laterali qualora l'eccessiva lettura non permette di avere una giusta valutazione della distanza da un ostacolo posto frontalmente durante un parcheggio stretto tra altre due auto o i muri di un garage. Per settare questa funzione basterà collegare il filo GIALLO a negativo.



TARATURA

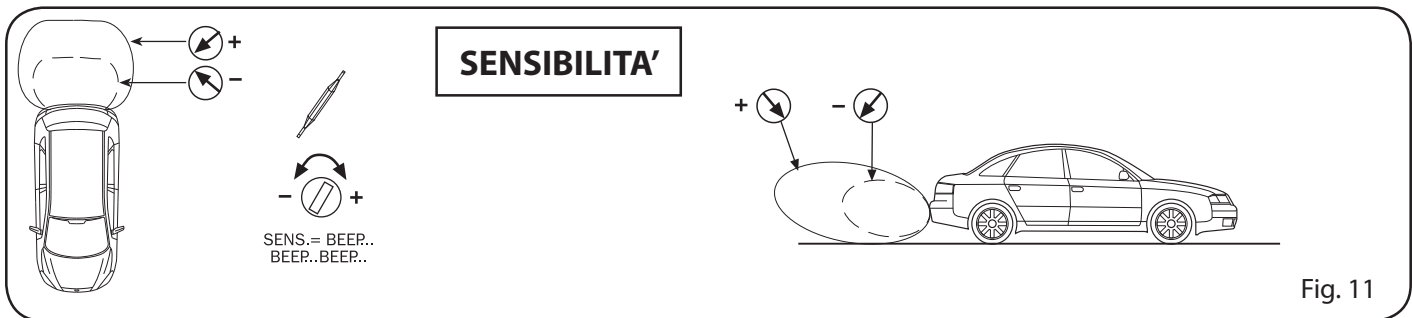
Attraverso tre trimmer posti sul fronte della centralina, è possibile affinare il funzionamento in base alle esigenze del cliente o alla struttura del paraurti.

I trimmer controllano tre funzionalità:

SENSIBILITA' – registrazione della sensibilità lettura delle capsule, quindi possibilità di variazione spazio protezione.

OFFSET – distanza di lettura zona pericolo "suono continuo".

VOLUME - controllo del volume del buzzer di segnalazione.



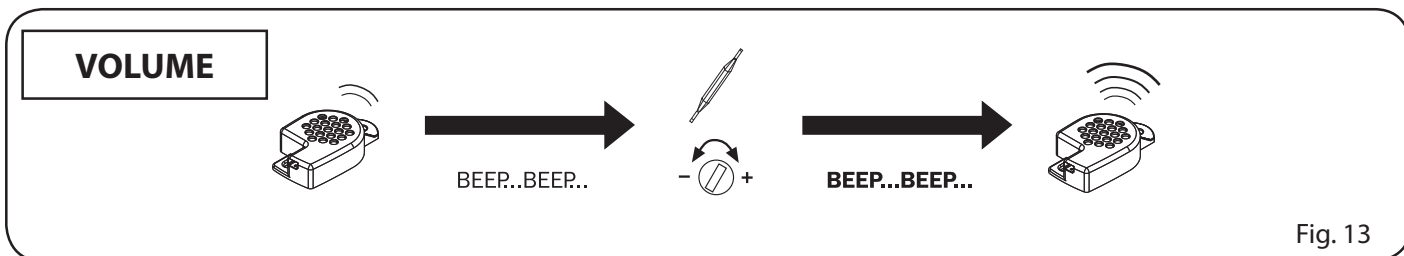


Fig. 13

FUNZIONI ACCESSORIE

Il sistema offre due funzioni accessorie, da utilizzarsi solo in casi particolari:

DISABILITAZIONE RIMORCHIO – questa funzione permette la disabilitazione automatica qualora venga connesso elettricamente un rimorchio. Per eseguire questo è necessario che al filo MARRONE venga fornito un negativo se connessa la spina rimorchio.

MUTE AUTORADIO – questa funzione permette di attivare il mute dell'autoradio durante la manovra di retromarcia per evitare che il volume audio mascheri le segnalazioni del sistema. Per attivare questa funzione connettere il filo VIOLA alla predisposizione MUTE dell'autoradio.

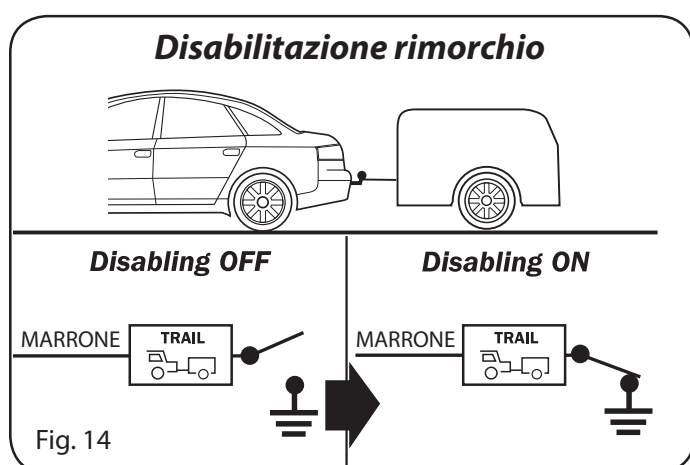


Fig. 14

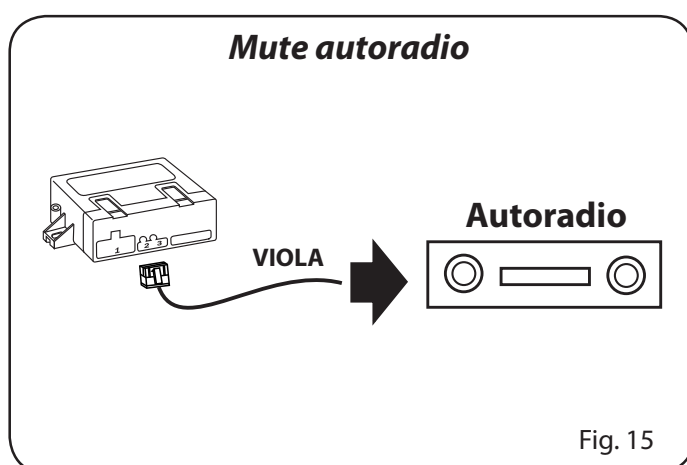


Fig. 15

DIAGNOSTICA

Durante il funzionamento il sistema mantiene sempre attiva un'autodiagnosi che, tramite opportune segnalazioni acustiche, avverte l'utente nel caso di anomalie ad uno o più sensori.

Se all'attivazione, vengono rilevate difettosità, verranno generate una o più segnalazioni acustiche:

- beep lungo a tonalità differente + N°1 beep brevi = difetto Sensore A;
- beep lungo a tonalità differente + N°2 beep brevi = difetto Sensore G;
- beep lungo a tonalità differente + N°3 beep brevi = difetto Sensore B;
- beep lungo a tonalità differente + N°4 beep brevi = difetto Sensore N;

dopo avere eseguito le segnalazioni il sistema ricomincerà a funzionare disattivando i sensori difettosi e riproporrà l'indicazione solo al successivo reinserimento.

Se l'anomalia si verifica durante il funzionamento la centrale interrompe la segnalazione standard di rilevazione ostacolo e genera quella diagnostica come sopra indicato.

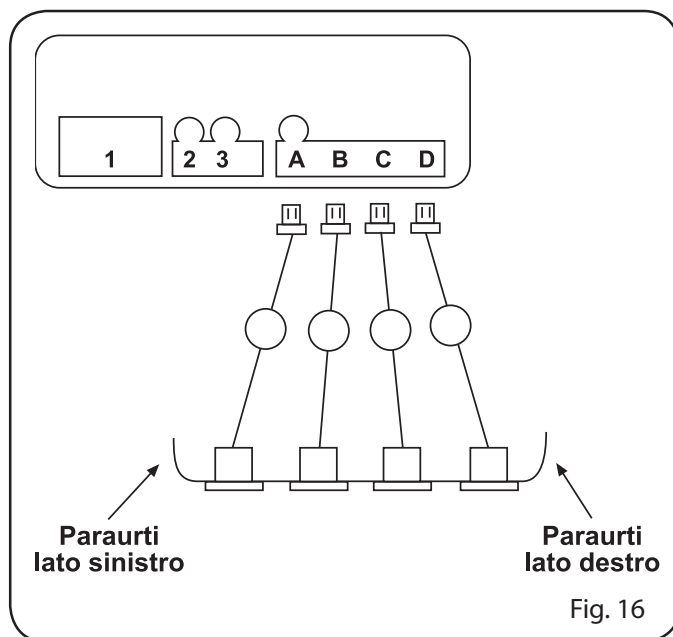
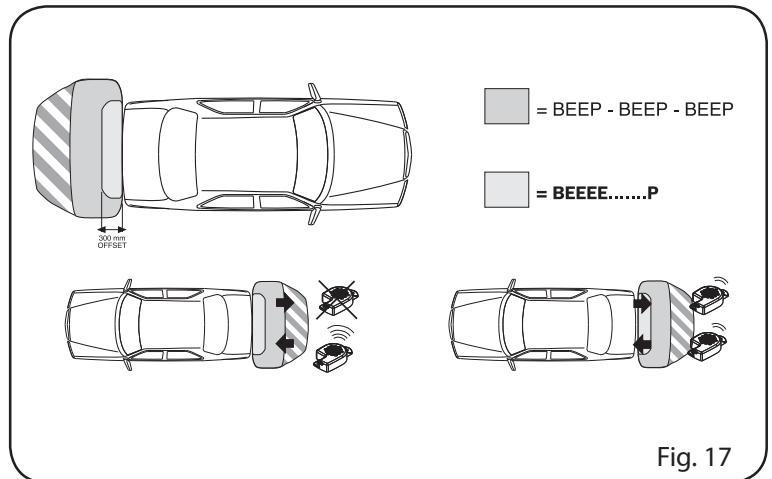


Fig. 16

ISTRUZIONI D'USO

All'inserimento della retromarcia, un BEEP segnala l'attivazione dei sensori.

La presenza di un ostacolo viene indicata da una segnalazione acustica intermittente, con frequenza crescente all'avvicinarsi dell'ostacolo partendo da circa 110cm fino a diventare continua in prossimità dello stesso (Fig. 17). La frequenza di segnalazione in caso di allontanamento dell'ostacolo è decrescente fino a circa 80/90 cm oltre i quali, nel caso l'ostacolo si allontani ulteriormente, il sistema cessa le segnalazioni.



MetaSystem S.p.A.

Sede Legale - Head Office: Via Majakoskij, 10/b/c/d/e - 42124 REGGIO EMILIA (ITALY) - Telefax +39 0522 364144

Sede Amministrativa - Administration Office: Via Oberdan, 16 - 42124 REGGIO EMILIA (ITALY) - Telefax +39 0522 364130 - Tel. +39 0522 364111

Sede Commerciale - Sales Office: Via Galimberti, 8 - 42124 REGGIO EMILIA (ITALY) - Telefax +39 0522 308382 - Tel. +39 0522 364111

Sede Varese - varese Branch Office: Via Laghetto, 1 - 21020 MORNAGO - VARESE (ITALY) - Telefax +39 0331 902606 - Tel. +39 0331 902600

Internet site: www.metasystem.it - email: info@metasystem.it